

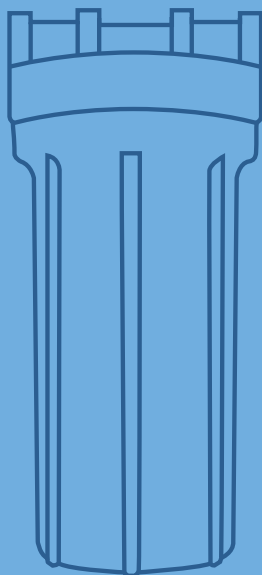
# MAUNAWAI® PICONNECT



Wasserfilter-System  
mit Filterkartuschen



Montage- und  
Bedienungsanleitung



## INHALTSVERZEICHNIS

- 3 | Aufbau und Funktion
- 3 | Wasserleistung
- 4 | Die PEKA-Filter
- 6 | **LIEFERUMFANG**
- 7 | **EINBAU UND INBETRIEBNAHME**
- 8 | **EINBAUANLEITUNG**
- 11 | **WARTUNG**
- 11 | **WECHSELINTERVALLE**
- 11 | Garantie
- 11 | Kontakt
- 12 | Wechselintervalltabelle

## AUFBAU UND FUNKTION

**Peka** ist eine **modulare Zentral-Wasserfilteranlage** die je nach Bedarf, Ihren Wünschen entsprechend konfiguriert und erweitert werden kann.

Abhängig von der benötigten Wassermenge, gibt es verschiedene Filtergrößen. Zum Beispiel **für einzelne Häuser, mehrere Wohneinheiten oder zur industriellen Anwendung.**

Es kann sowohl Stadt- als auch Brunnenwasser gefiltert werden. Bei der Filterung von Brunnenwasser empfehlen wir eine vorherige Wasseranalyse, um die Anlage optimal anpassen zu können.

Je nach Wasserqualität können 2–5 Filter-Module genau angepasst und auf einander abgestimmt werden.

Entsprechend Ihrer benötigten Wassermenge ist **Peka in 10“, 20“ oder 30“** Gehäusegrößen verfügbar.

## WASSERLEISTUNG

**Peka 10“** ca. 30–40 l/min.\*

**Peka 20“** ca. 50–60 l/min.\*

**Peka 30“** ca. 80–90 l/min.\*

\* Abhängig von Ihrem Wasserdruck.



## DIE PEKA-FILTER



### Sedimentfilter

Ideal um die folgenden Verunreinigungen aus dem Wasser zu beseitigen:

- Sand
- Schlamm
- Rost
- Blütenstaub
- Mikroorganismen

Filtrationsbereich: 1 µm

### Carbonfilter

Karbon-Block-Filter aus Aktivkohle. Preiswerte Standardfiltration von:

- Gerüchen und schlechtem Geschmack im Wasser
- Zurückhaltung von Partikeln
- Zurückhaltung von Chlor und ähnlichen unerwünschten Stoffen
- Zurückhaltung von verschiedenen Schwermetallen wie Blei etc.

- Zurückhaltung von organischen Verbindungen

### Kalkfilter

Vorteile:

- Abbau alter Kalkablagerungen in Rohren und Geräten
- Aufbau einer Schutzschicht in den Rohren
- Chemiefreie und umweltfreundliche Anwendung
- Das Wasser bleibt chemisch unverändert
- Wartungsfreie Technik
- Verlängerung der Lebensdauer von Küchen- und Waschgeräten, im Vergleich ohne Kalkschutz
- Einsparung der Energiekosten, im Vergleich ohne Kalkschutz

### Chemiefreier Kalkschutz

Die Kalkfilterpatrone nutzt Keramikgranulat mit einer speziell codierten Oberfläche, um den Prozess der heterogenen Katalyse in Gang zu setzen. Ein ähnliches Verfahren kann man in der Natur bei Muscheln und Korallen beobachten. Das Leitungswasser umströmt das Granulat. Auf der Granulatoberfläche bilden sich automatisch und innerhalb von Sekunden kleine sogenannten „Impfkristalle“ von wenigen zehntausendstel Millimetern. Die im Wasser schwimmenden Impfkristalle werden in alle Leitungen und angeschlossenen Geräte mitgeführt. Sie fangen den Kalk ein und dieser haftet so im behandelten Wasser nirgendwo mehr an. Das Wasser wird in seiner chemischen Zusammensetzung nicht verändert. Eine Sanierung alter Installationen und Boiler ist in wenigen Monaten möglich, da auch bestehende Verkalkungen in einem sanften Prozess langsam abgelöst und mitgeführt werden. Chemiefreier Kalkschutz ist eine anerkannte Biotechnologie. Seit 2009 ist in der EU-Norm EN 1988-20 Ziff. 12,7 (Technische Regeln der Trinkwasserinstallationen) festgeschrieben, dass Kalkschutzgeräte mit Impfkristallisation für Trinkwasserinstallationen zugelassen sind und

dem Stand der Technik entsprechen. Methoden, die auf der Grundlage der Impfkristallisation arbeiten, erfüllen die Anforderungen an die „Allgemeinen Regeln der Technik“.

Nutzung: Bei Nutzung mit Wasser in Trinkwasserqualität ohne grobe Sedimente hält das Katalysator Granulat ca. 3–5 Jahre. Durch grobe Verunreinigungen des Wassers kann sich die Oberfläche des Granulates zusetzen und ein früherer Austausch erforderlich sein. In diesen Fällen empfehlen wir eine Vorfiltration des Wassers mit einem Sedimentfilter und am besten einen weiteren Carbonfilter.

### MAUNAWAI® Filter

Auf Basis der neuesten PI-Forschung sind die MAUNAWAI®-Filter mit verschiedenen Bio-Keramiken (EM, PI, Alkaline Ball, Calcium, Turmalin, Magnetit u. andere), zusammengestellt.

Durch die Anwendung der fünf Prinzipien in der MAUNAWAI Kartusche – Filtration, Information, Optimierung, Harmonisierung und biologische Verfügbarmachung – wird das Wasser nicht nur von unerwünschten Stoffen gereinigt, sondern auch restrukturiert und erhält somit seine ursprüngliche Clusterform wieder zurück.

## LIEFERUMFANG

Bevor Sie MAUNAWAI® Peka zusammensetzen, prüfen Sie bitte mit Hilfe der Abbildung, ob alle Komponenten vorhanden sind.



1 Gehäuse mit (je nach Bestellung) Sediment-, Carbon-, Kalkschutz-, Eisen-, und /oder MAUNAWAI® Filter

2 2 Kugelhähne

3 Je Gehäuse 1 Wandhalterung

4 Je Gehäuse ein Set aus 4x Edelstahlschrauben zum Anbringung der Wandhalterung an das Gehäuse (Schrauben und Dübel für die Wand liegen nicht bei) und

2 x 1" Doppelnippel zum Anschluss an die Kugelhähne, bzw. zur Verkettung der Gehäuse.

5 1 Gehäuseschlüssel zum Öffnen/Verschließen der Gehäuse

## EINBAU UND INBETRIEBNAHME

Arbeiten an der Trinkwasserleitung sind von einem Fachinstallateur auszuführen.

Örtliche Vorschriften, allgemeine Richtlinien (z.B. WVU, EVU, VDE, ÖVE, DIN, DVHW, ÖVGW, SVGW), die technischen Daten sowie Montage- und Sicherheitsvorschriften sind zu beachten.

Wir weisen insbesondere auf die notwendige Erdung der Wasserleitung (Potentialausgleich) hin.

Der Einsatz eines Druckminderers wird empfohlen. Bitte beachten Sie die max. Druckbelastung des Peka Gehäuses von 4,5 bar Dauerbelastung.

Bei städtischem Hauswasseranschluss ist, falls noch nicht vorhanden, ein Systemtrenner bis FK-4 nach DIN EN 1717/DIN 1988.100 vor dem Filtersystem einzubauen. Fragen Sie hierzu Ihren Installateur.

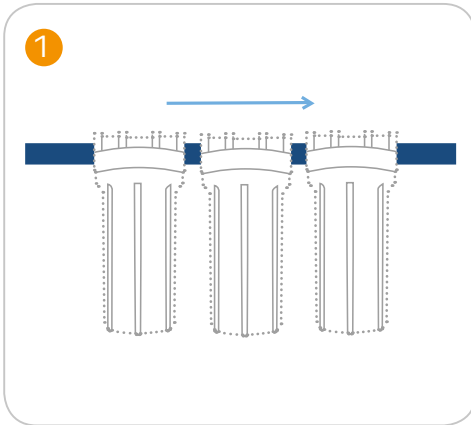
Die Peka-Module werden mit den mitgelieferten Verschraubungen in die Trinkwasserleitung nach der

Wasseruhr und eventuellen Hausfilter eingebaut.

Wenn die vorhandene Rohrgröße von der Anschlussgröße der Verschraubung abweicht, ist der Übergang mit einer zusätzlichen handelsüblichen Muffe aus Messing oder Rotguss vorzunehmen.

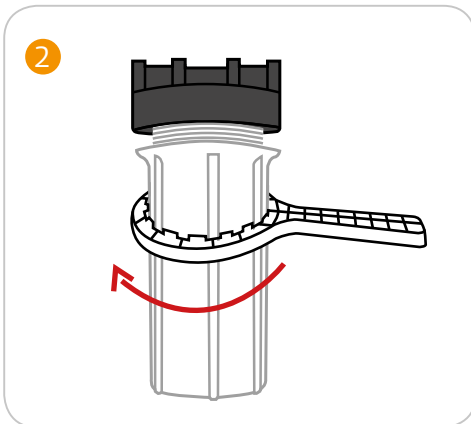
Für einen optimalen Betrieb ist sicherzustellen, dass das zusätzliche Gewicht des Peka-Moduls durch vorhandene geeignete oder zusätzliche Rohrhalterungen abgestützt wird.

## EINBAUANLEITUNG

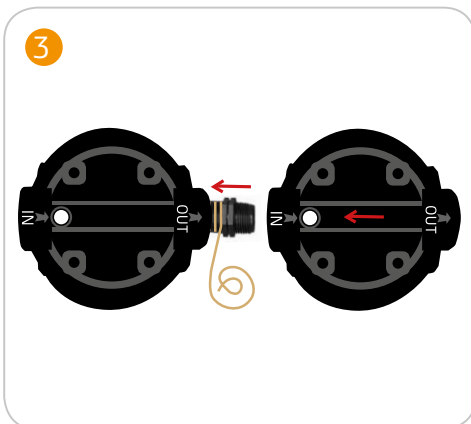


Einbauposition im waagerechten Verlauf der Trinkwasserleitung in Druckrichtung bestimmen. Die Rohröffnung in entsprechender Größe (Maße des Filtersystems beachten) vornehmen.

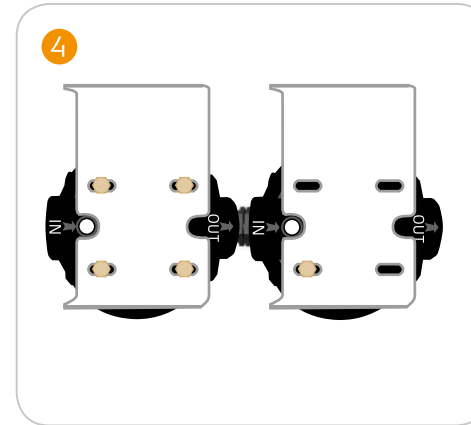
Wandabstand zur Rohrmitte beachten.



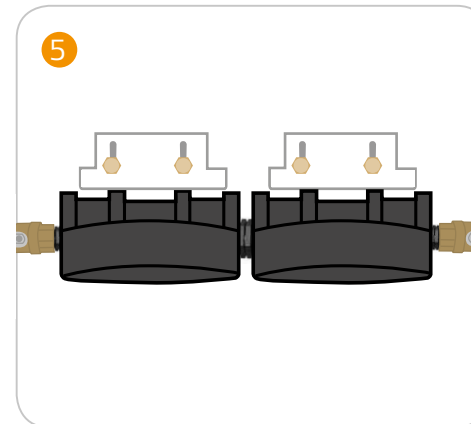
Alle Unterteile der Filtergehäuse mit dem Gehäuseschlüssel von den Gehäuseköpfen abschrauben.



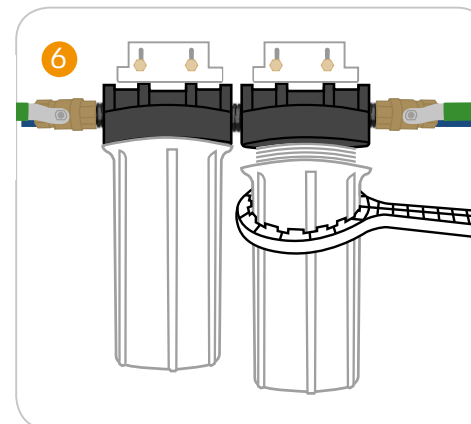
Die Gehäuseköpfe mit Hilfe der Doppelnippel (Achtung: Hanf benutzen) verbinden und fest anziehen.



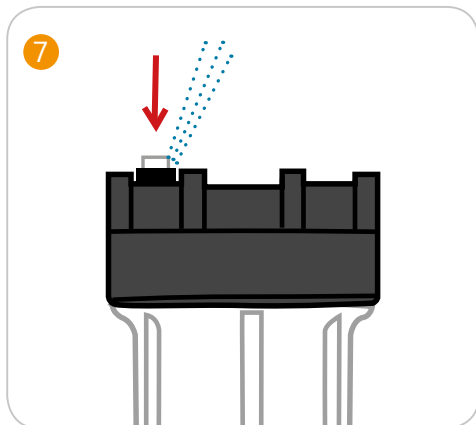
Wandhalterungen an die Filtergehäuseköpfe mit den 4 Edelstahlschrauben aufschrauben.



Das somit vormontierte System an der Wand befestigen und in die Kaltwasser-Rohrleitung einbinden.

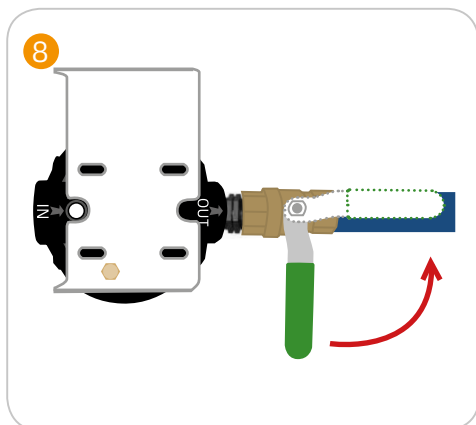


Gehäuseunterteile wieder mit den Gehäuseköpfen verbinden und mit dem Gehäuseschlüssel festziehen.



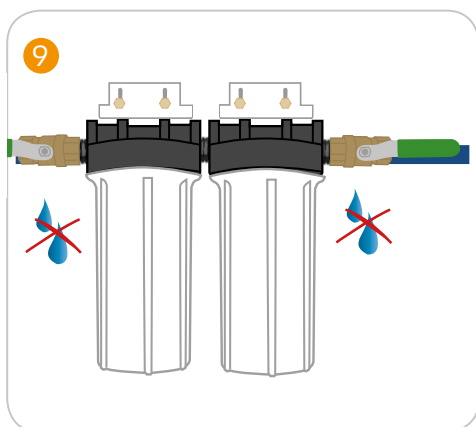
Wasser durch Öffnen des Hauptventils hinter der Wasseruhr in das Leitungsnetz lassen.

Das kleine Entlüftungsventil am Gehäusedeckel öffnen und die Luft entweichen lassen, bis das Wasser erscheint. Entlüftungsventil kann nun geschlossen werden.



Jetzt das Ventil auf der anderen Seite des Anschlussblocks (Auslaufseite) öffnen.

Die Leitung bei Bedarf weiter entlüften.



Prüfen, ob alle Anschlüsse der Montage dicht sind. Hierzu mit trockenem Tuch die Anschlussstellen von unten trockenreiben und einige Minuten warten.

Bleiben die Stellen trocken, ist die Anlage betriebsbereit.

## WARTUNG

Die Filterpatronen sollten je nach Wasserqualität regelmäßig ausgetauscht werden, entsprechend der Wechselintervalle.

## WECHSELINTERVALLE

**Sedimentfilter und Carbonfilter:**  
ca. 1 Jahr, falls die Kartusche nicht früher verschleißt

**Kalkfilter:** ca. 3–5 Jahre

**MAUNAWAI® Filter:** 5 Jahre

Haben Sie noch weitere Fragen? Schreiben Sie uns doch eine E-Mail: [info@maunawai.com](mailto:info@maunawai.com) oder rufen Sie uns an.

## GARANTIE

Firma Green d'Or GmbH übernimmt bei fachgerechter Montage eine Gewährleistung für die Bauteile/Module von 24 Monaten.

Unserem Kundendienst muss Gelegenheit zur Nachbesserung oder Austausch gegeben werden.

### Hinweis

Nur für den Kaltwasserbetrieb geeignet!

## KONTAKT

Green d'Or GmbH,  
Adolf-Damaschke-Straße 69–70  
D-14542 Werder (Havel)  
E-Mail: [info@maunawai.com](mailto:info@maunawai.com)  
Webseite: [www.maunawai.com](http://www.maunawai.com)  
Serviceline: +49 3327 570 89 26  
Fax: +49 3327 570 89 30

Oder kontaktieren Sie unseren Vertriebspartner, bei dem Sie das MAUNAWAI® Wasserfiltersystem erworben haben.



## MAUNAWAI® PEKA WECHSELINTERVALLE

### SEDIMENTFILTER

Nutzungsdauer:  
ca. 1 Jahr

eingesetzt am:      nächster Wechsel:


### CARBONFILTER

Nutzungsdauer:  
ca. 1 Jahr

eingesetzt am:      nächster Wechsel:


### KALKFILTER

Nutzungsdauer:  
ca. 3–5 Jahre

eingesetzt am:      nächster Wechsel:


### MAUNAWAI® FILTER

Nutzungsdauer:  
ca. 5 Jahre

eingesetzt am:      nächster Wechsel:


B-U-72-01-dt-00